

STD-18 BRONZE / BASIC PLUS SECADORAS ROTATIVAS



PROGRAMADOR EM

Programador electrónico fácil de uso con botones para controlar el tiempo y la temperatura



PRESTACIONES DESTACADAS

Inversión de giro estándar
Tambor en acero inoxidable estándar
Variador de frecuencia estándar



EFICIENCIA

DOUBLE FLOW - Sistema de flujo de aire axial-radial.
Gran filtro de borras.

Nuevo modelo PLUS, calefacción a gas: más potencia para conseguir más producción



VERSATILIDAD

Hechas a medida - Personalización
OPL > Autoservicio - La secadora estándar OPL transformable para versión autoservicio.



ERGONOMÍA

Cajón del filtro, malla en acero inoxidable
Diámetros de puerta grandes



MANTENIMIENTO

Panel de mandos abatible: acceso fácil y ergonómico
Menú técnico: estadísticas, para técnicos y mantenimiento con consola externa (con opción consola)



OTROS

SOFT DRY - Tambor con perforaciones embutidas.
COOL DOWN - Enfriamiento al final del ciclo.
CE aprobado



OPCIONES

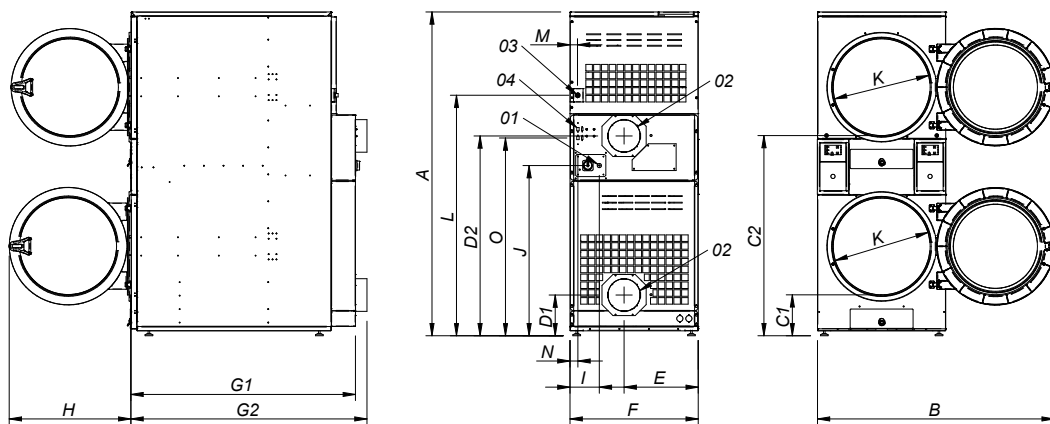
- Pantalla programador EM (2 unidades)



- Doble puerta de cristal (STD-18 BRONZE)
- Filtro borras con mallado 0,3 mm (estándar 0,6mm)
- Mueble de acero inox (STD-18 BRONZE)
- Panel frontal en acero inox (STD-18 BRONZE)
- Embalaje de madera
- Voltaje marítimo para modelos eléctricos: 440V III 50/60 Hz No N
- Otros voltajes disponibles

DATOS TÉCNICOS		UNIT.	STD-18 BRONZE PLUS	STD-18 BASIC PLUS		
CAPACIDAD						
Capacidad 1/18		Kg	36	36		
Capacidad 1/20		Kg	34	34		
Producción horaria (gas)*		Kg/h	35,3	35,3		
Poder de evaporación (gas)*		l/h	70,7	70,7		
TAMBOR						
Ø Tambor		mm	750	750		
Ø Puerta (boca de carga)		mm	574	574		
Altura centro boca de carga		mm	547 / 1.522	547 / 1.522		
Altura parte baja boca de carga		mm	260 / 1.235	260 / 1.235		
Profundidad tambor		mm	746	746		
Volumen Tambor		l	330	330		
POTENCIA						
Potencia motor del tambor		kW	0,37x2	0,37x2		
Potencia motor ventilador		kW	0,55x2	0,55x2		
Potencia calorífica (eléctrica)		kW	-	-		
Potencia eléctrica TOTAL (mod.eléctr)		kW	-	-		
Potencia calorífica (gas)		kW	24x2	24x2		
Consumo instantaneo gas propano (G31)		kg/h	2,06 X 2	2,06 X 2		
Consumo instantaneo gas natural (G20)		m3/h	2,54 X 2	2,54 X 2		
Potencia eléctrica TOTAL (mod. gas)		kW	1,94	1,94		
CONEXIONES			ELÉCTRICA	GAS	ELÉCTRICA	GAS
Tensión 230V - I + N + T		Nº x mm2 / A	-	3 x 1,5 / 20A	-	3 x 1,5 / 20A
Tensión 230V - III + T		Nº x mm2 / A	4 x 25 / 80A	3 x 1,5 / 20A	4 x 25 / 80A	3 x 1,5 / 20A
Tensión 400V - III + N + T		Nº x mm2 / A	5 x 10 / 40	3 x 1,5 / 20A	5 x 10 / 40	3 x 1,5 / 20A
Ø Conexión gas		BSP	1/2"		1/2"	
DIMENSIONES / DIMENSIONES CON EMBALAJE						
Ancho neto / Ancho bruto		mm	785 / 865		785 / 865	
Profundidad neta / Profundidad bruta		mm	1443 / 1457		1443 / 1457	
Altura neta / Altura bruta		mm	1980 / 2126		1980 / 2126	
Peso neto / Peso bruto		Kg	320 / 349		320 / 349	
OTROS						
Caudal máximo aire		m3/h	750 x 2		750 x 2	
Ø Evacuación vahos		mm	200 x 2		200 x 2	
Nivel Sonoro		dB	64		64	

* Puede variar en función del tipo de calefacción, limpieza del filtro o tipo de extracción.



- 01 ACOMETIDA ELECTRICA
- 02 SALIDA VAHOS Ø200
- 03 2 VALVULAS ANTI INCENDIO 3/4"
- 04 ENTRADA GAS 1/2"
- 05 CONEXIÓN ETHERNET (sólo disponible modelos CONTROL ET2)

	A	B	C1	C2	D1	D2	E	F	G1	G2	H	I	J	K	L	M	N	O
STD-18 BRONZE PLUS	1980*	1447	259	1234	250	1223	454	785	1374	1443	735	180	1040	575	1472	45	49	1210
STD-18 BASIC PLUS	1980*	1447	259	1234	250	1223	454	785	1374	1443	735	180	1040	575	1472	45	49	1210

* Medida con patas montadas (30mm)

